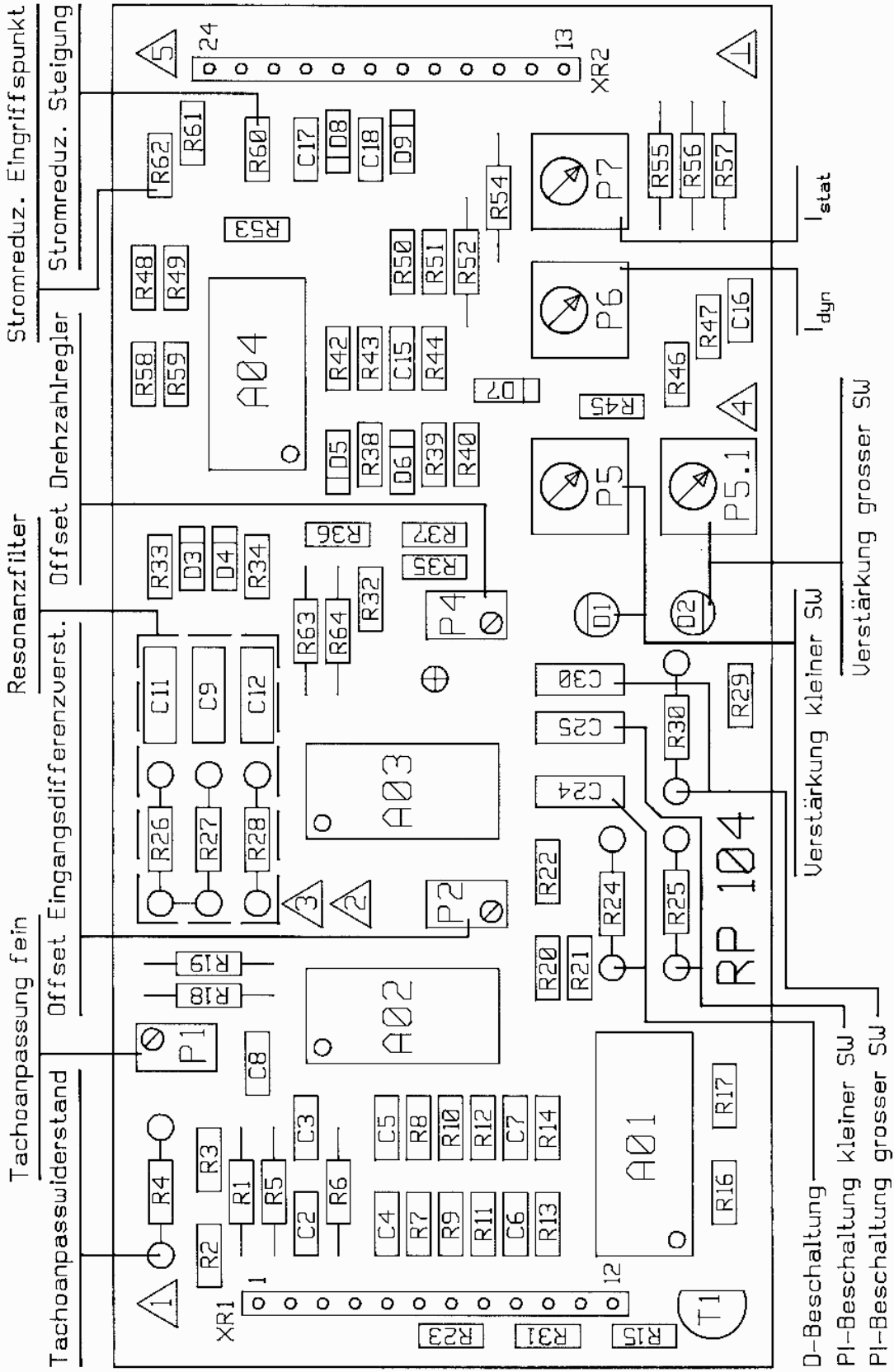


9
8
7
6
5
4
3
2
1
0



D-Beschaltung
 PI-Beschaltung kleiner SW
 PI-Beschaltung grosser SW

Verstärkung kleiner SW
 Verstärkung grosser SW

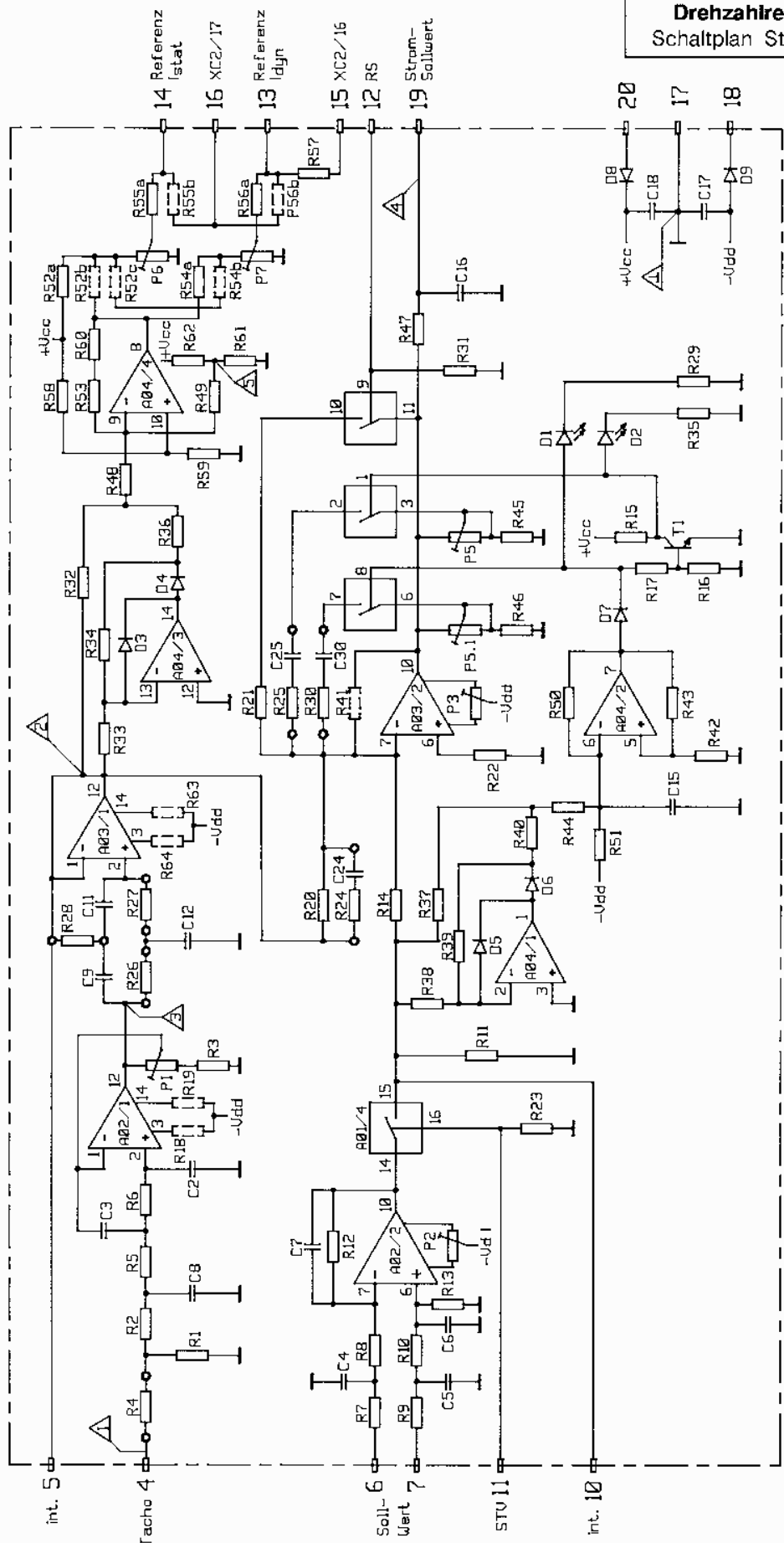
I_{dyn}
 I_{stat}

Tachoanpassung fein
 Tachoanpasswiderstand
 Offset Eingangsdifferenzverst.
 Resonanzfilter
 Offset Drehzahlregler
 Stromreduz. Eingriffspunkt
 Stromreduz. Steigung

Drehzahlregelprint RP104
Schaltplan Standardausführung

Z.Nr.: SUZYK132 Vers.:

0 1 2 3 4 5 6 7 8 9



int. 5

Tacho 4

Soil- Wert 6
wert 7

STU 11

int. 10

14 Referenz Istat

16 XC2/17

13 Referenz Idyn

15 XC2/16

12 R5

19 Strom-Sollwert

20

17

18

A

B

C

D

