

**Achtung! Nur stromlos stecken/ziehen**

R1	4K99	R29	4K99	R55	3K32	C1	22nF
R2	4K99	R30	10K	R56	3K32	C2	0,33µF
R3	22K1	R35	4K99	R57	332R	C4	10nF,1%
R4	3K32	R39	4K99	R58	100R	C8	10nF,1%
R5	1M	R40	2K21	R59	681R	C9	68nF
R6	10K	R43	20K	R60	332R	C10	0,33µF
R7	4K99	R44	10K	R61	1K6	C11	100pF
R8	22K1	R46	20K	R62	68R	C12	mind. 1.5nF
R9	5K11	R48	1K	R65	1K1	C13	10pF
R10	4K99	R49	221K	R66	953R	C15	0,22µF
R11	4K99	R52	100R	P1	100K	C16	0,33µF
R12	10K	R53	47K5	P2	10K	C17	0,33µF
R13	4K99	IC1	MC 1458	P3	10K	C18	4,7µF
R14	4K99	IC2	OP 27	P5	10K	C19	4,7µF
R15	10K	IC3	MC 33079	P6	10K	ZD1	12V
R16	Brücke	IC4	DG 411	P7	1K	ZD2	12V
R19	10K			P8	1K	ZD3	12V
R20	4K99					ZD4	12V
R21	4K99						
R22	10K						
R23	1M						
R24	1K						
R25	10K						
R26	10K						

### Hinweis

Die hinterlegten Werte zeigen die Basis-Bestückung, die nicht verändert werden darf.

# SERIE 808

## Drehzahlregelprint RP 109

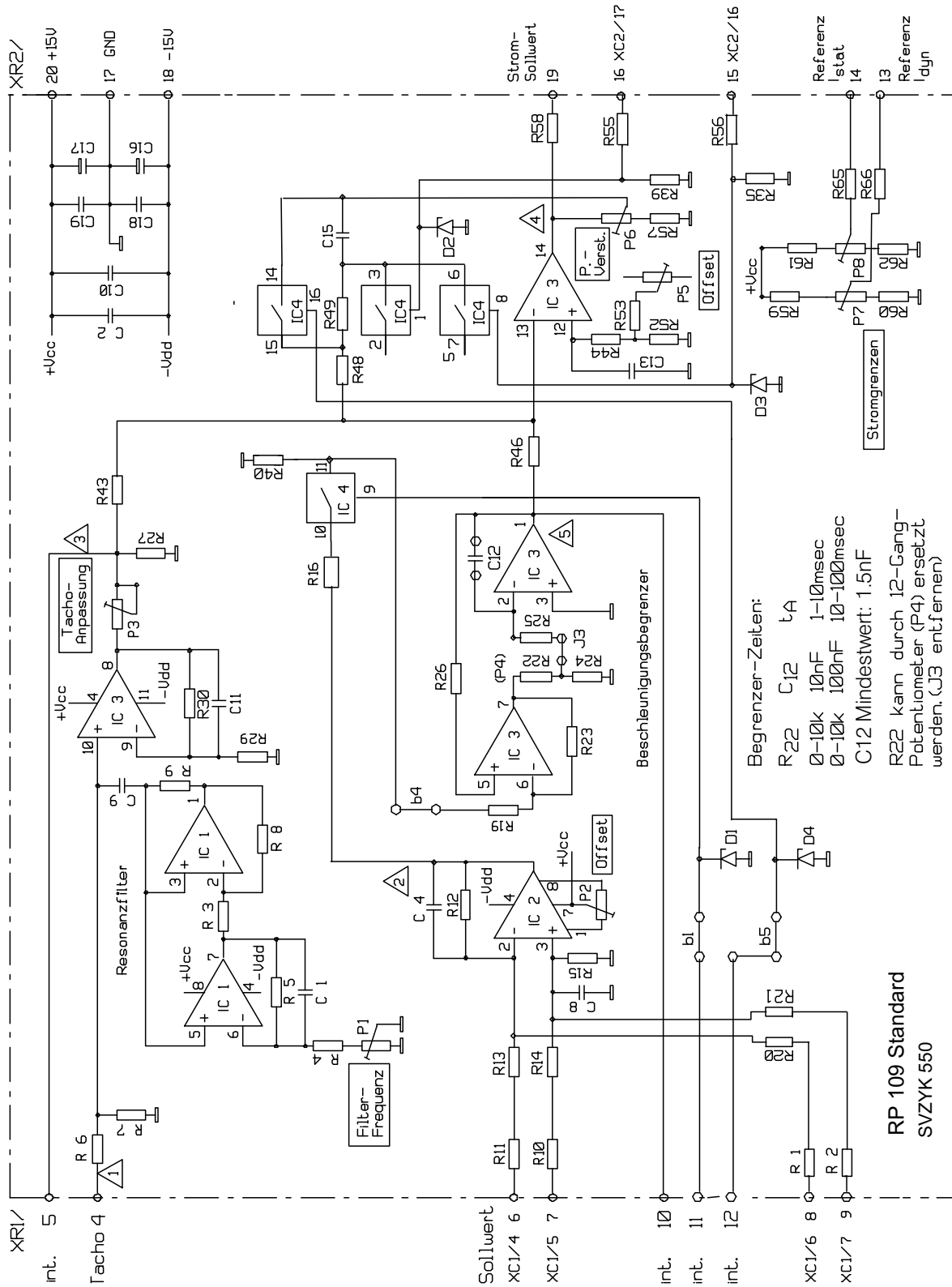
### Schaltplan

Standard-Kundenprint für Baureihe AX808  
mit Resonanzfilter

Z.Nr.: SYZYK 550 Vers.:

rp109\_sc.ds4

9  
8  
7  
6  
5  
4  
3  
2  
1  
0



Begrenzer-Zeiten:  
R22 C12 tA  
0-10k 10nF 1-10msec  
0-10k 100nF 10-100msec  
C12 Mindestwert: 1.5nF  
R22 kann durch 12-Gang-  
Potentiometer (P4) ersetzt  
werden. (J3 entfernen)

RP 109 Standard  
SVZYK 550