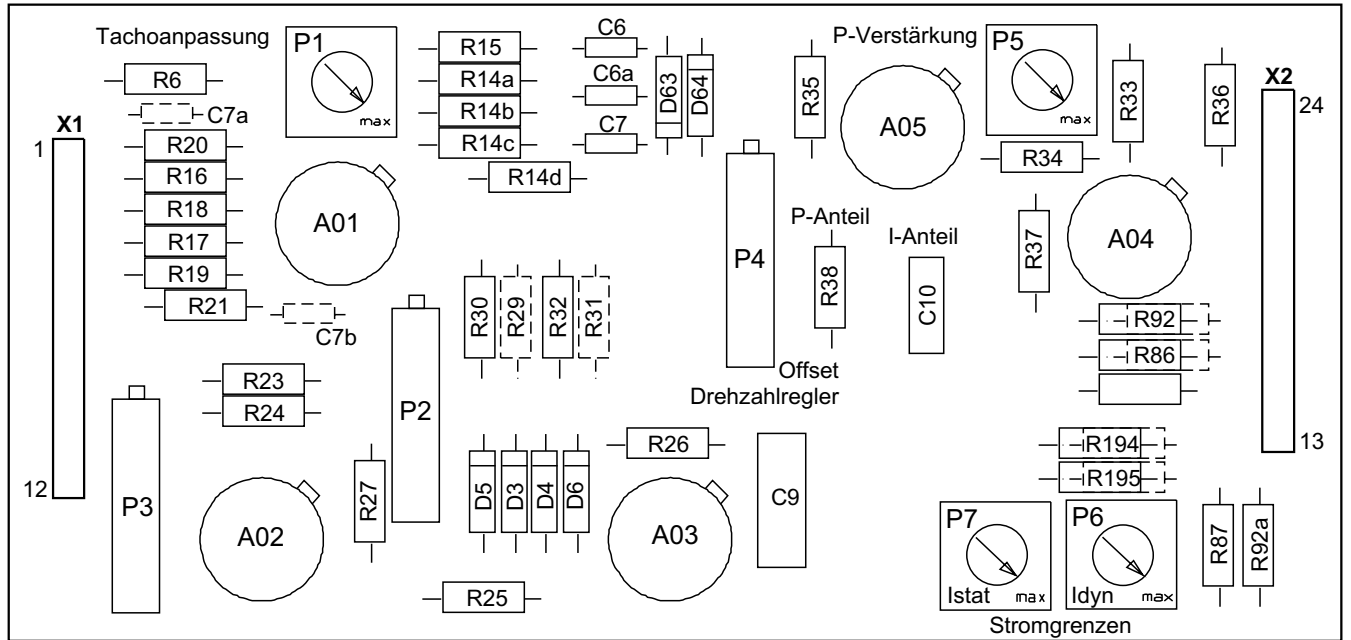
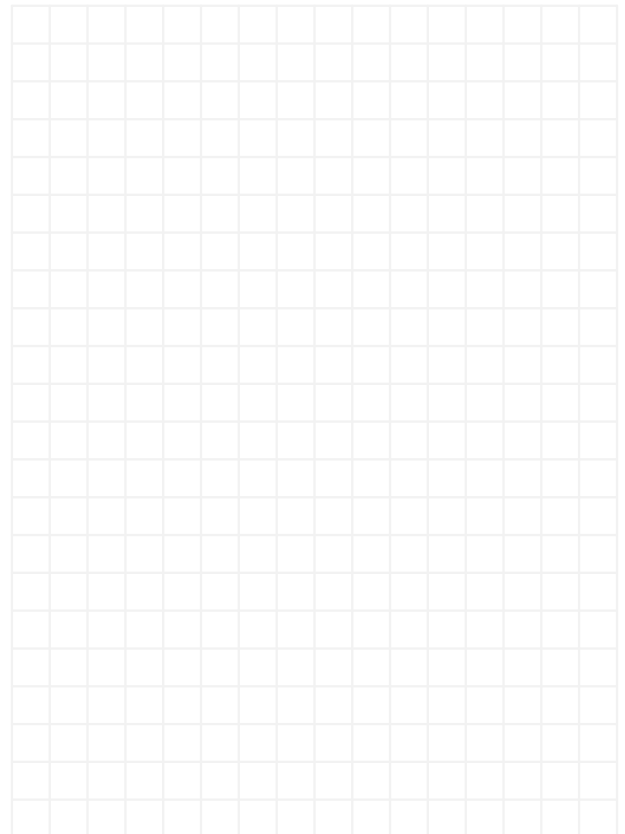


Kundenprint m. Sollwertintegrator (Rampe)
für die Baureihen SM805..807DC, DX808

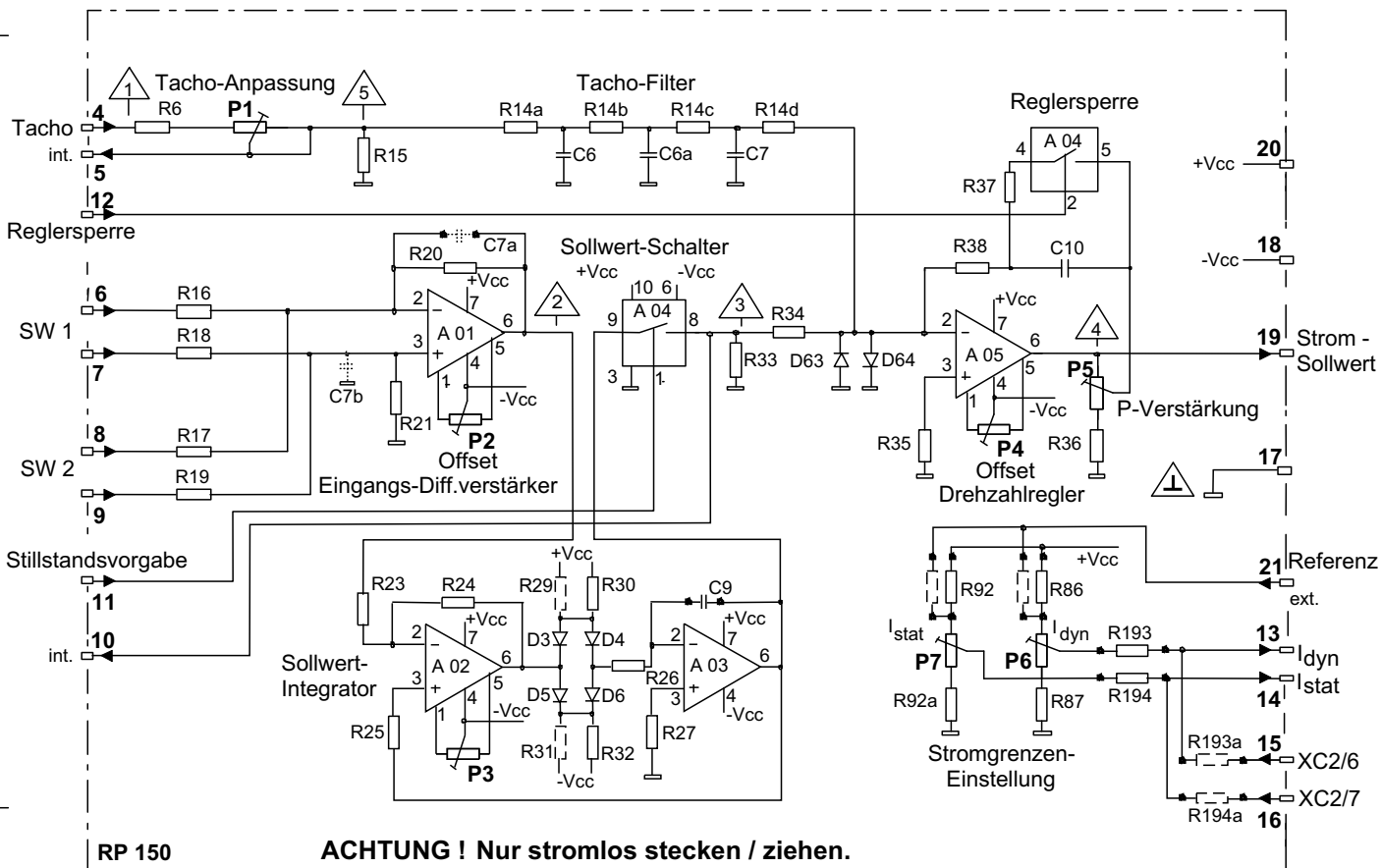
Achtung! Nur stromlos stecken/ziehen



A 01	µA 741 sel.	R 6	2k21	R 37	1k
A 02	µA 741	R 14a	10k	R 38	221k
A 03	µA 741	R 14b	10k	R 86	681R
A 04	DG 200 BA	R 14c	10k	R 87	332R
A 05	µA 741 sel	R 14d	9k09	R 92	2K21
		R 15	18k2	R 92a	68R1
D 3	1N4148	R 16	10k	R 193	953R
bis		R 17	10k	R 194	1k1
D 64	1N4148	R 18	10k		
		R 19	10k		
C 6	33 nF	R 20	10k		
C 6a	33 nF	R 21	10k		
C 7	33 nF	R 23	4k75		
C 9	typ. 1µF	R 24	1M		
C 10	220nF	R 25	4k75		
P 1	10k	R 26	22k1		
P 2	10k	R 27	22k1		
P 3	10k	R 30	1M		
P 4	10k	R 32	1M		
P 5	10k	R 33	2k21		
P 6	1k	R 34	39k2		
P 7	1k	R 35	27k4		
		R 36	332R		



Kundenprint m. Sollwertintegrator (Rampe)
für die Baureihen SM805..807DC, DX808



Notizen